

OM Brand CNC Vertical Lathe
Model: OMEGA-70M Mfg: 2003
S/No. MN035943, MT1396A
Controller : FANUC 18i-TB

《Specifications》

Table diameter : ϕ 1,250 mm
Max. turning diameter : ϕ 1,600 mm
Max. swing : ϕ 1,600 mm
Max. turning height : 1,250 mm
Max. turning weight : 4,000 kg
Distance from holder mounting surface to table top surface : 1,390mm
Stroke : X : 935+100mm Z : 900mm C:0.001°
Spindle speed range : 2(no step between steps)
Spindle speed Low : 2.0~96.1 min⁻¹
High : 4.2~400 min⁻¹
Milling spindle speed : 25~2,500 rpm
Milling spindle taper hole : BBT50 (2-face restraint)
ATC : 24
* 16 turning, 7 rotary tools, 1 dummy
Required floor space : 7,740 × 7,500 mm
Machine height : 5,600 mm
Machine weight : 17,000 kg+APC Weight

《Options》

ϕ 1,250 mm Single-action 4-jaw chuck
2APC Shuttle type (with setup station)
X-axis scale feedback
High column 400mm
Cutting edge automatic measurement compensation
Automatic workpiece measurement compensation
Chip conveyor
Coolant Tank capacity 600L
Tape storage capacity : 640m
Custom macro common variables : 82
Polar Coordinates Storage
Continuous threading

OMega-M 主な仕様

項目	単位	OMega50M	OMega60M	OMega70M	OMega80M	OMega100M	OMega120M
テーブル直径※1	mm	915	1100	1250 (1450)	1600 (1700)	2000	2500
最大旋削外径	mm	1000	1350	1600	2000	2500	3000
最大スイング	mm	1250	1500	1600	2000	2500	3000
最大旋削高さ※2	mm	750/550 (750/550)	750/550 (565/365)	1250 (880)	1600 (1225)	1815 (1415)	2215 (1705)
最大加工物質量※2	kg	1500 (1000)	2000 (1000)	8000 (4000)	10000 (5000)	15000 (7000)	20000 (9000)
最大回転力 (旋削)※1	Nm	5370 (6500)	7160 (9380)	14370 (16000)	17960 (20000)	23460 (28000)	35000
最大切削力 (旋削)	N	25000		30000			
回転主軸最大回転力※5	Nm	230					
最大ドリル径 (超硬)	mm	60					
最大タップ径 (SKH)	mm	M30×3.5					
ラムヘッド上下移動量※1	mm	800 (600)		900		1100	
ラムヘッド左右移動量 テーブル中心より右※3	mm	1015	1410	1570	1770	2040	2290
ラムヘッド左右移動量 テーブル中心より左※1, ※3	mm	50 (515)	50 (600)	100 (725)	100 (900)	100 (1165)	100 (1415)
ラム断面寸法	mm	180×180		210×210			
ATC収納本数 (旋削工具+回転工具)※4	本	24					
シャンク形状		BT50					
ブルスタッド形状		P50T-2					
早送り速度 X軸	mm/min	14000		12000		10000	
早送り速度 Z軸	mm/min	12000		10000			
1回転当り送り	mm	0.01 ~ 500					
テーブル割出速度 C軸	min ⁻¹	5		4	3	2	1
テーブル回転速度変換数	step	2					
テーブル回転速度	min ⁻¹	4 ~ 800	4 ~ 600	2 ~ 400	1.6 ~ 320	1.25 ~ 200	1 ~ 160
回転主軸回転変換数※1	step	固定 (2)					
回転主軸回転速度※5	min ⁻¹	25 ~ 2500					
クロスレール上下移動量	mm	固定		600	800	1000	1200
クロスレール位置決段数 (200ピッチ)	step	—	—	4	5	6	7
主電動機※1	kw	VAC30/37 (37/45)	VAC30/37 (45/55)				VAC45/55
電源		200/220					
操作電圧	V	AC100・DC24					
電源容量※1	KVA	70 (85)	70 (120)	80 (120)		120	
機械重量※1	kg	13000	15000	17000	21000	26500	30000

※1 ()内はオプション。 ※2 ()内はAPC附属の場合です。(ただしコラムは標準コラム) ※3 ラムヘッド左右移動量はATC原点までを含みます。
 ※4 収納本数にはダミープレート用1箇所が追加されます。振り分けは出荷時の設定であり、再設定可能です。
 据え付け時・旋削工具・回転工具の本数配分が変更可能です。(ただし工具全質量750kg以内) ※5 オプション選択時は下表によります。

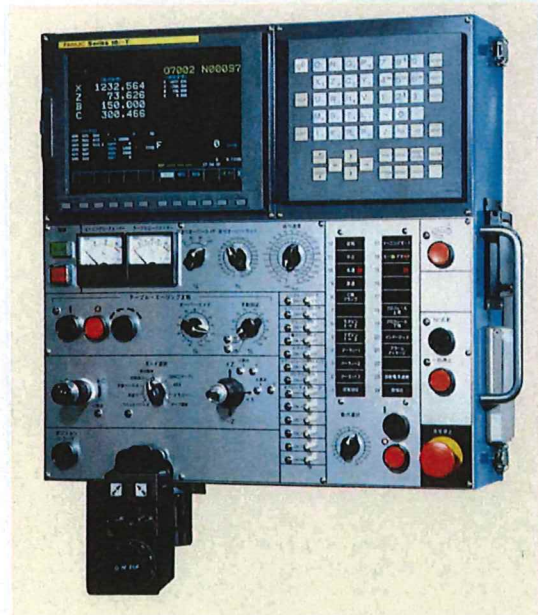
		仕様Ⅰ		仕様Ⅱ		仕様Ⅲ	
		AC11/15kW	AC15/18.5kW	AC11/15kW	AC15/18.5kW	AC11/15kW	AC15/18.5kW
1速仕様	回転主軸回転速度	min ⁻¹ 15 ~ 1500		25 ~ 2500		45 ~ 4500	
	回転主軸最大回転力	Nm 370 455		230 280		127 156	
2速仕様	回転主軸回転速度	min ⁻¹ 11.6 ~ 2500					
	回転主軸最大回転力	Nm 495 610					

操 作 盤

マニュアル/フルオート運転可能な操作

手動・CNC制御を含むトータルコントロールの操作盤。テーブル回転、運転モード、送り量、手動パルス発生、フィードオーバーライドの設定、X・Z軸原点復帰、NC起動、ドライラン、刃先R補正など、単独運転とフルオート運転のあらゆる操作を、この小型ペンダントで行います。CRTは一度に最大480文字を表示でき、編集作業も極めて容易。又自己診断機能故障情報モニター安全装置がCRTに表示され、アフターサービスに迅速な対応が可能。

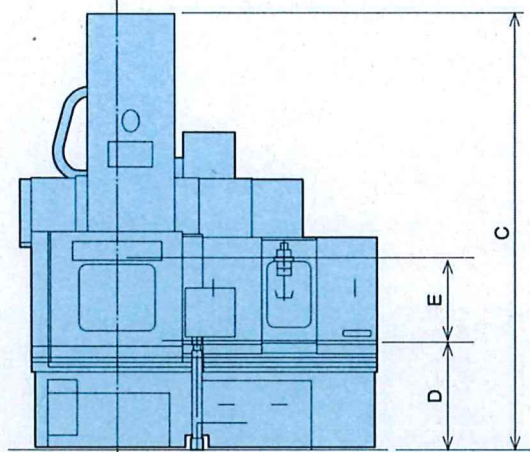
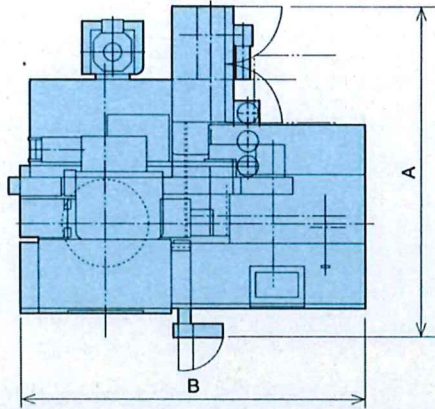
NC装置メーカー：FANUC CNC



機械外形図

標準

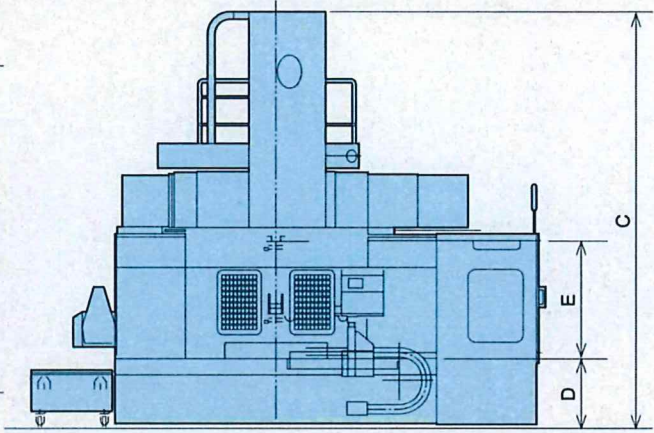
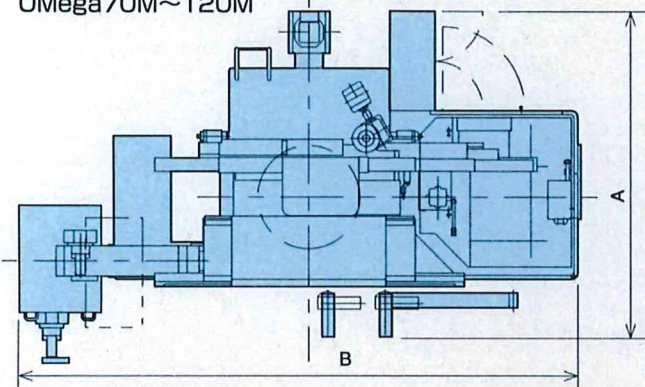
OMega50・50M
OMega60・60M



(mm)

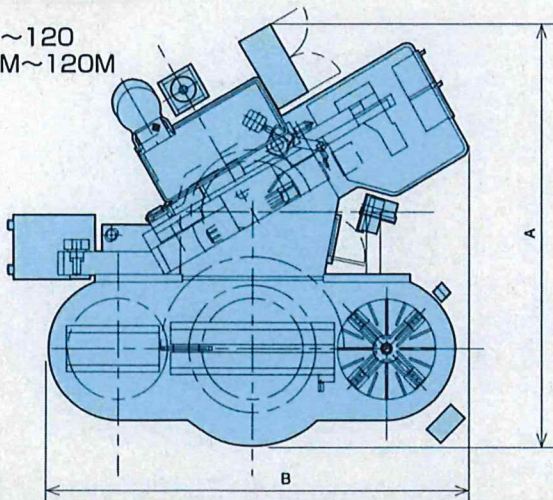
	OMega50	OMega50M	OMega60	OMega60M	OMega70	OMega70M	OMega80	OMega80M	OMega100	OMega100M	OMega120	OMega120M
A	3300	3450	3830	3830	3950	3950	4300	4300	4750	4750	5500	5550
B	3275	3775	5200	5450	6150	6550	6300	6760	7200	7550	7650	8050
C	4285	4565	4100	4365	4870	5155	5220	5505	5685	5970	6135	6420
D	1150	1150	950	950	930	930	930	930	980	980	1030	1030
E	965	880	965	880	1475	1390	1825	1740	2040	1955	2440	2355

OMega70~120
OMega70M~120M

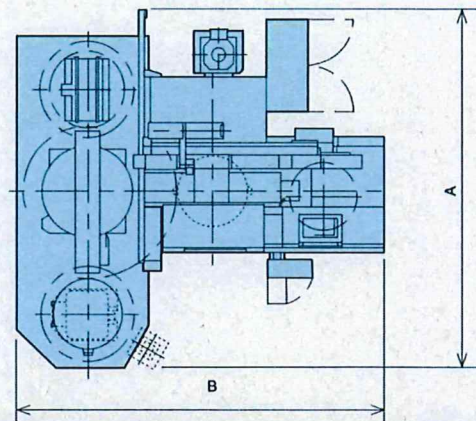


APC 装置付

OMega70~120
OMega70M~120M



OMega50・50M
OMega60・60M



(mm)

	OMega50	OMega50M	OMega60	OMega60M	OMega70	OMega70M	OMega80	OMega80M	OMega100	OMega100M	OMega120	OMega120M
A	4700	4700	4950	4950	5850	5850	6600	6600	8250	8250	9000	9000
B	4800	5300	6550	6800	6200	6550	6550	6750	8600	8600	9500	9500